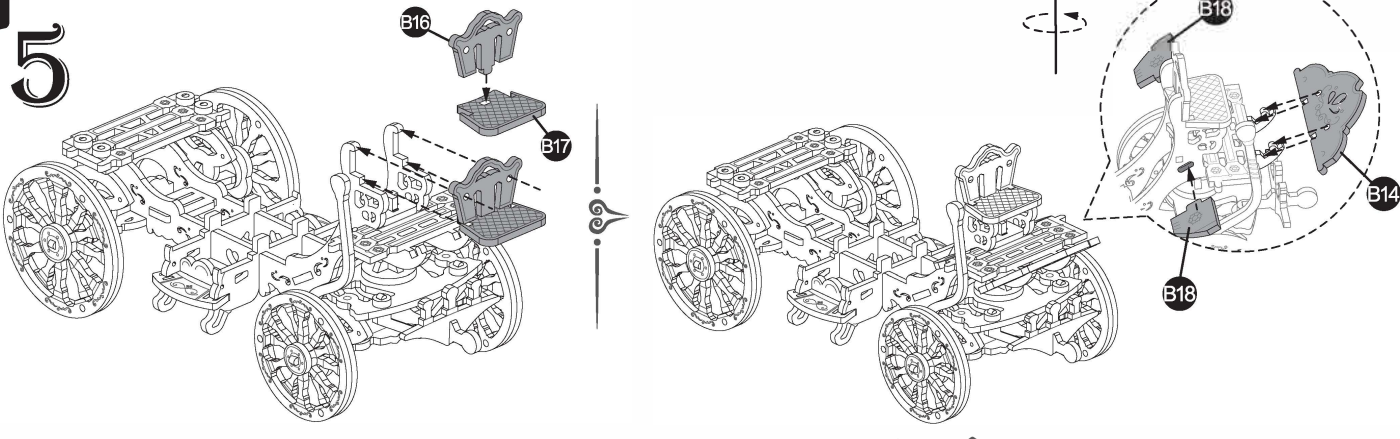
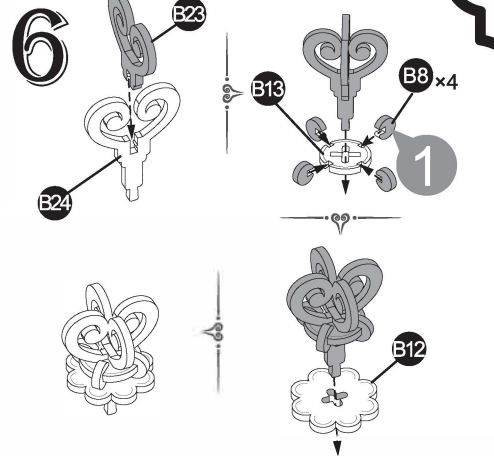


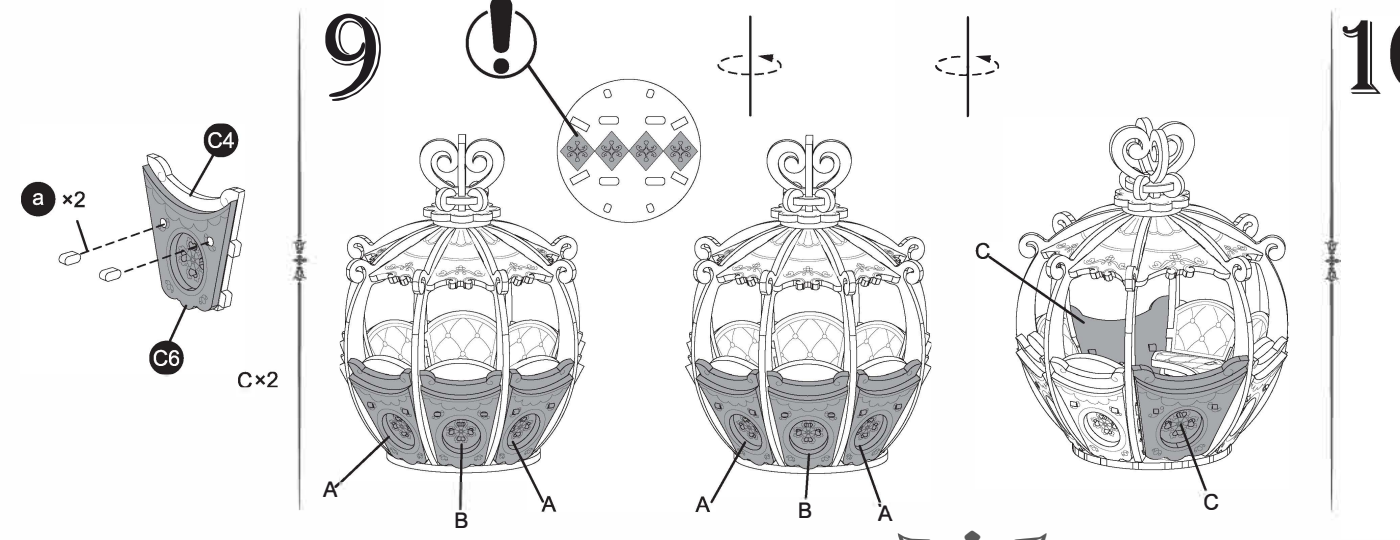
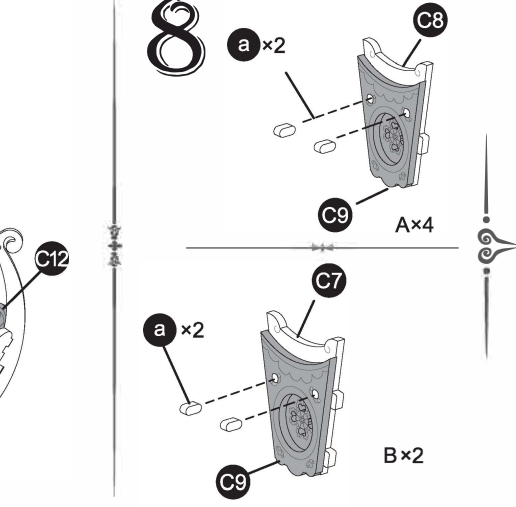
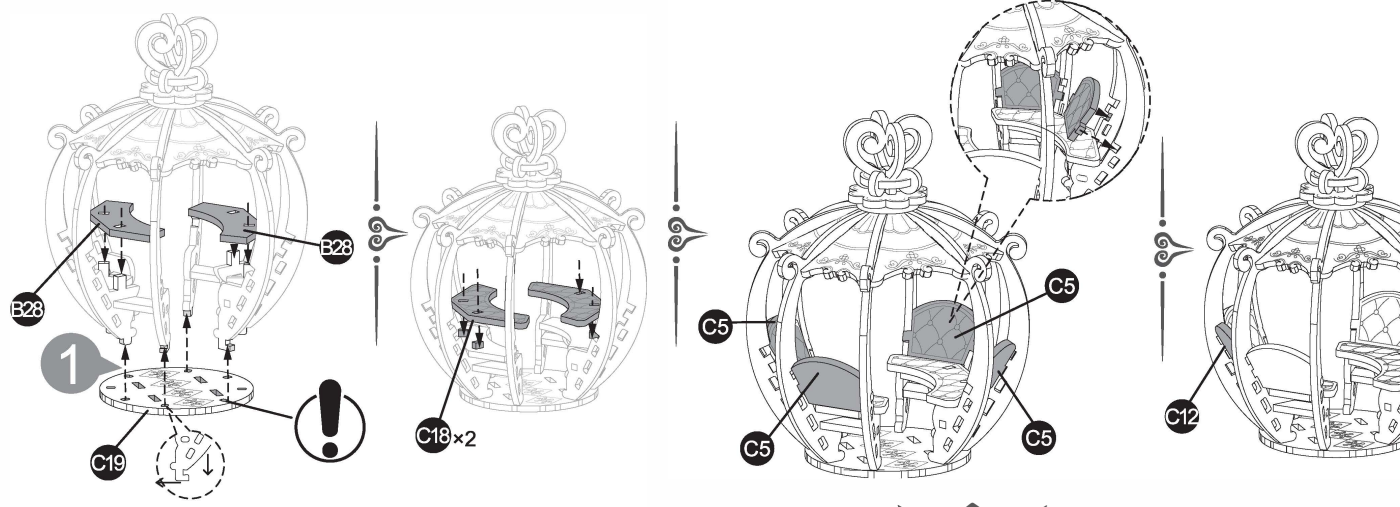
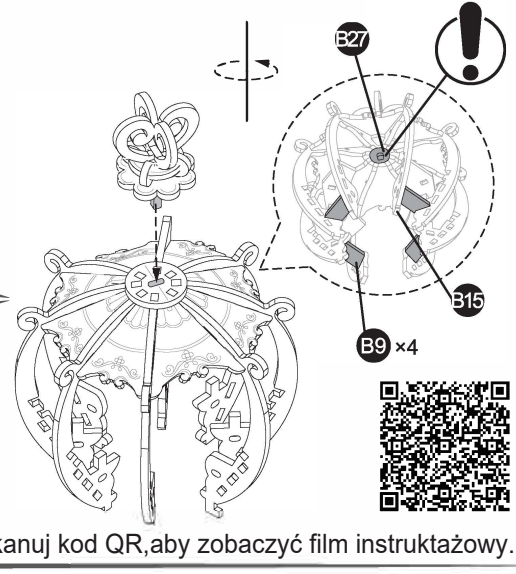
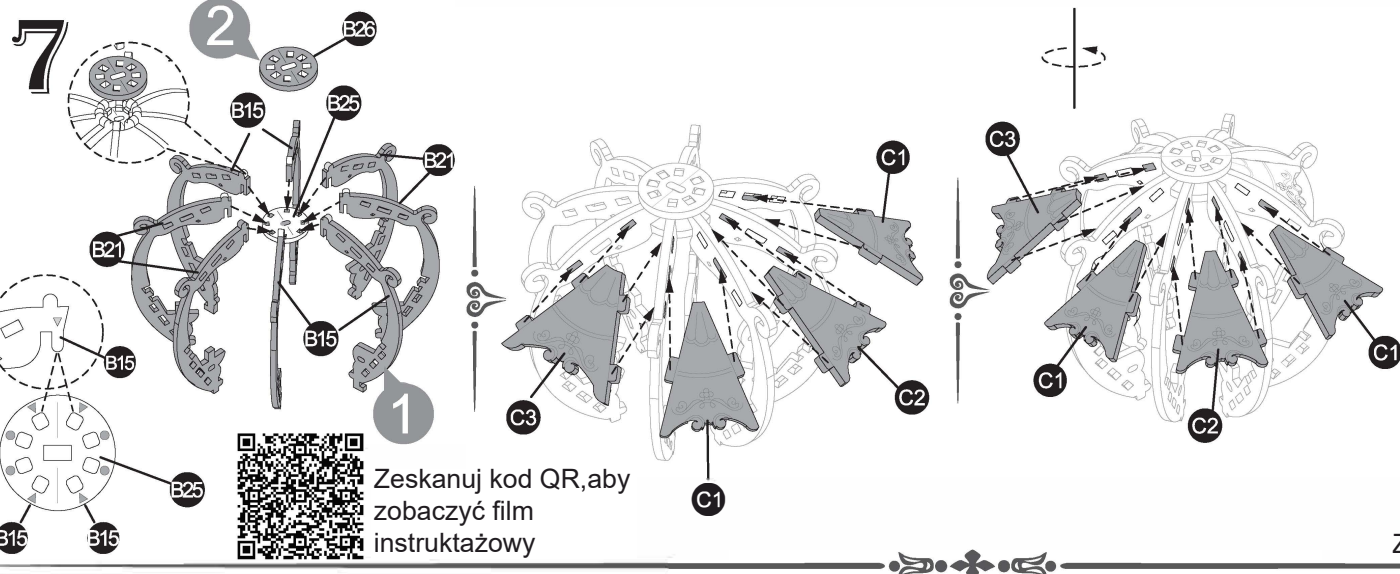
5



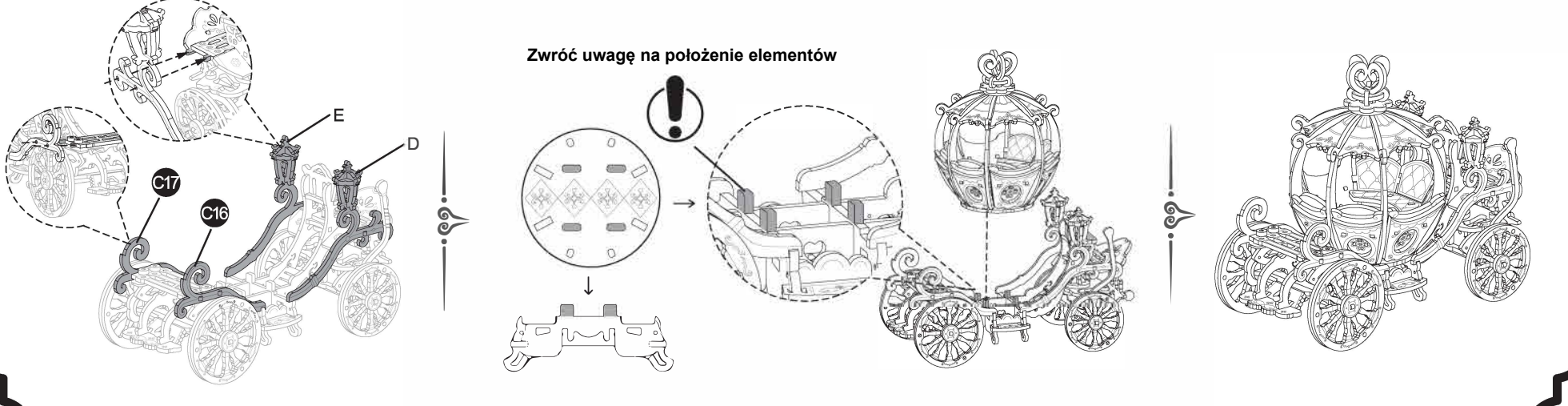
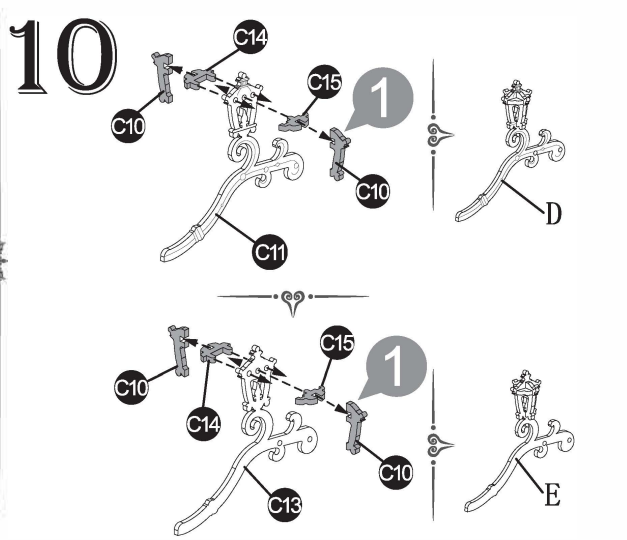
6



7



10



UWAGA:

Produkt przeznaczony dla osób powyżej 14 lat.
Dzieci muszą składać pod opieką dorosłych.
Ryzyko zadławienia-małe części.

OSTRZEŻENIE:

Trzymać z dala od ognia, przechowywać w suchym miejscu.
Nie używać środków chemicznych do czyszczenia produktu.
W razie potrzeby użyj papieru ściernego, aby wyrównać powierzchnię.

WYPRODUKOWANO W CHINACH

DUSTRYBUTOR:

Kronos S.C. B. Ekiert, Ł. Pieprzyk, D. Włodarczak
Ul. Włókniarzy 1
63-100 Śrem
www.robotime.com.pl

